

## 第75回県民スポーツ大会総合順位

### ○市の部

順位	得点	市名
1	887.50	佐賀市
2	781.00	唐津市
3	611.50	鳥栖市
4	544.00	小城市
5	533.50	伊万里市
6	521.00	鹿島市
7	505.00	神埼市
8	426.00	武雄市
9	420.00	嬉野市
10	320.00	多久市

※佐賀市は、22年連続60回目の優勝  
(市の部 知事杯獲得)

躍進賞      多久市

敢闘賞      大町町

### ○町の部

順位	得点	町名
1	549.00	有田町
2	541.50	白石町
3	507.50	吉野ヶ里町
4	475.50	みやき町
5	321.00	基山町
6	303.50	江北町
7	267.00	太良町
8	234.50	上峰町
9	194.00	大町町
10	145.50	玄海町

※有田町は、5年ぶり4回目の優勝  
(町の部 知事杯獲得)

# ① 水 泳

市の部(一般男子)

順位	市名	競技得点	得点	参加点
1	佐賀市	285	40	
2	唐津市	120	35	
3	武雄市	105	30	
4	伊万里市	74	25	
5	小城市	32	20	
6	鹿島市	19	15	
7	神埼市	18	10	
8	多久市	1	5	

市の部(一般女子)

順位	市名	競技得点	得点	参加点
1	佐賀市	288	40	
2	唐津市	75	35	
3	鹿島市	50	30	
4	伊万里市	36	25	
5	小城市	34	20	

町の部(一般男子)

順位	町名	競技得点	得点	参加点
1	みやき町	128	40	
2	吉野ヶ里町	36	35	
3	有田町	16	30	
4	江北町	14	25	
5	白石町	0	20	

町の部(一般女子)

順位	町名	競技得点	得点	参加点
1	みやき町	83	40	
2	有田町	15	35	
3	吉野ヶ里町	7	30	

## ② 陸上競技

市の部(一般男子)

順位	市名	競技得点	得点	参加点
1	唐津市	110	40	
2	佐賀市	96	35	
3	伊万里市	55	30	
4	小城市	52	25	
5	神崎市	48	20	
6	鳥栖市	47	15	
7	武雄市	23	10	
8	鹿島市	22	5	
9	嬉野市	16		1
10	多久市	8		1

市の部(一般女子)

順位	市名	競技得点	得点	参加点
1	佐賀市	40	40	
2	唐津市	26	35	
3	伊万里市	21	30	
4	小城市	13	22.5	
4	武雄市	13	22.5	
6	多久市	8	15	
7	神崎市	7	10	
8	鳥栖市	3	5	
8	鹿島市	2		1
10	嬉野市	1		1

町の部(一般男子)

順位	町名	競技得点	得点	参加点
1	有田町	22	40	
2	吉野ヶ里町	19	35	
3	白石町	13	30	
4	基山町	9	25	
5	上峰町	5	20	
6	みやき町	5	15	
7	太良町	5	10	
8	玄海町	0	5	
9	大町町			1
9	江北町			1

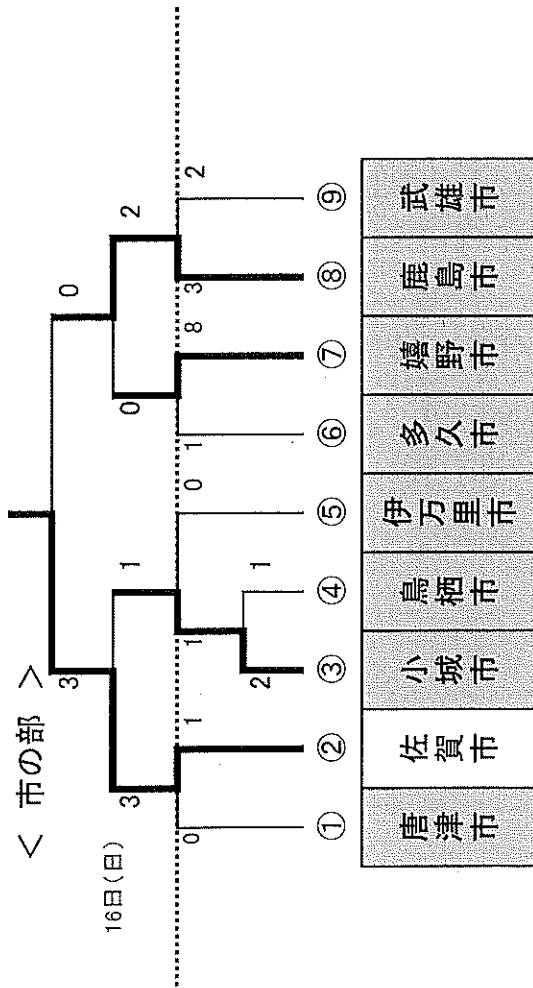
町の部(一般女子)

順位	町名	競技得点	得点	参加点
1	江北町	35	40	
2	大町町	16	35	
3	白石町	11	30	
4	吉野ヶ里町	4	25	
5	基山町	0	20	

### ③ サ ッ カ ー

#### 【一般男子の部】※市町別開催競技

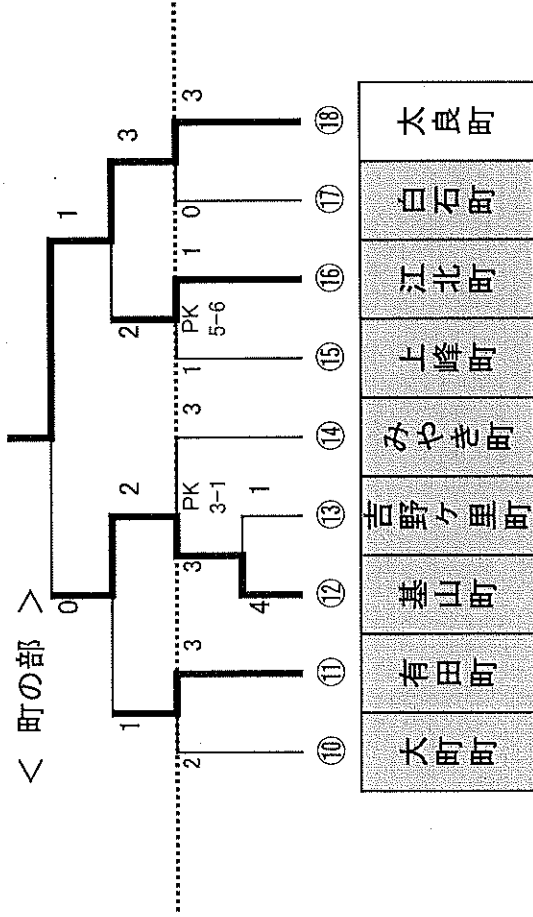
市町名	前半	後半	計
佐賀市	0	3	3
鹿島市	0	0	0



チーム名	⑩	⑪	⑫	⑬	⑭	⑮	⑯	⑰	⑱	得点合計
順位	5	3	2	9	5	5	3	5	1	
得点	12.5	27.5	35	0	12.5	27.5	12.5	40	180	
参加点	0	0	0	1	0	0	0	0	1	

記録報告者	
連絡先	
電話番号	
事故の有無	

市町名	前半	後半	計
基山町	0	0	0
太良町	0	1	1

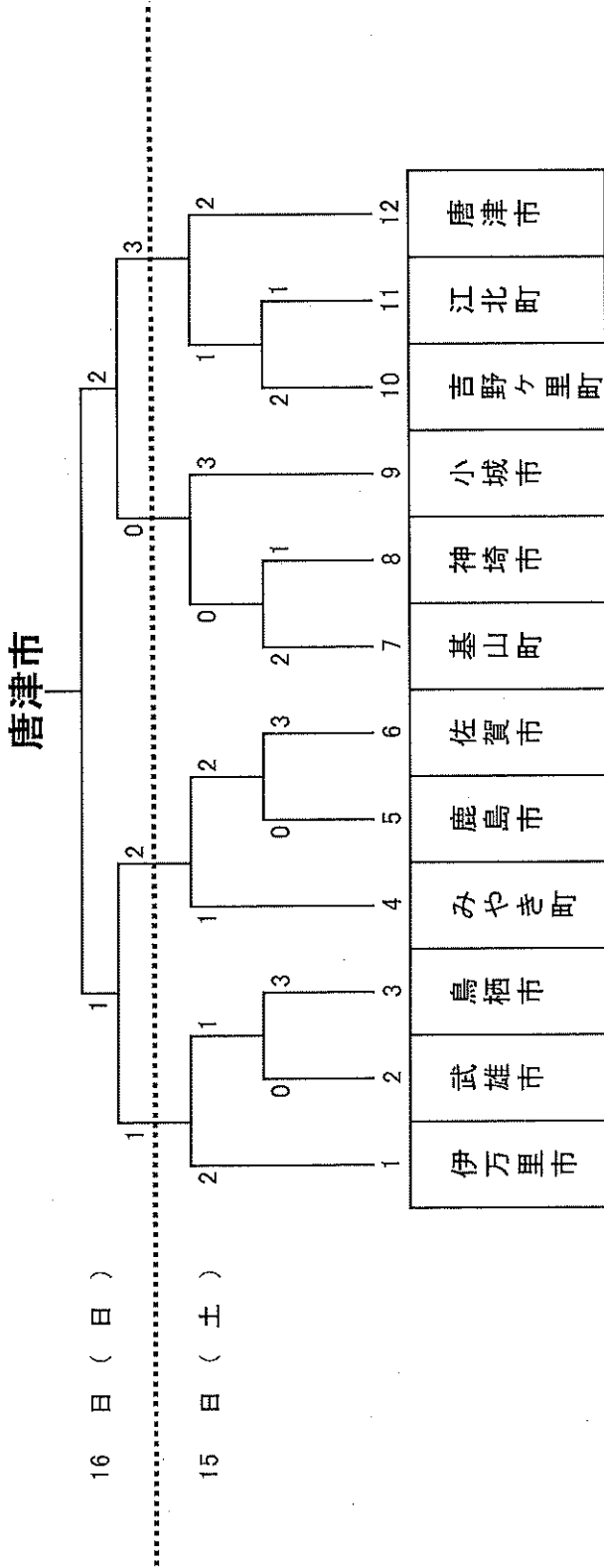


チーム名	⑩	⑪	⑫	⑬	⑭	⑮	⑯	⑰	⑱	得点合計
順位	5	3	2	9	5	5	3	5	1	
得点	12.5	27.5	35	0	12.5	27.5	27.5	12.5	40	180
参加点	0	0	0	1	0	0	0	0	0	1

記録報告者	
連絡先	
電話番号	
事故の有無	

### ④ テニス

【一般男子の部】



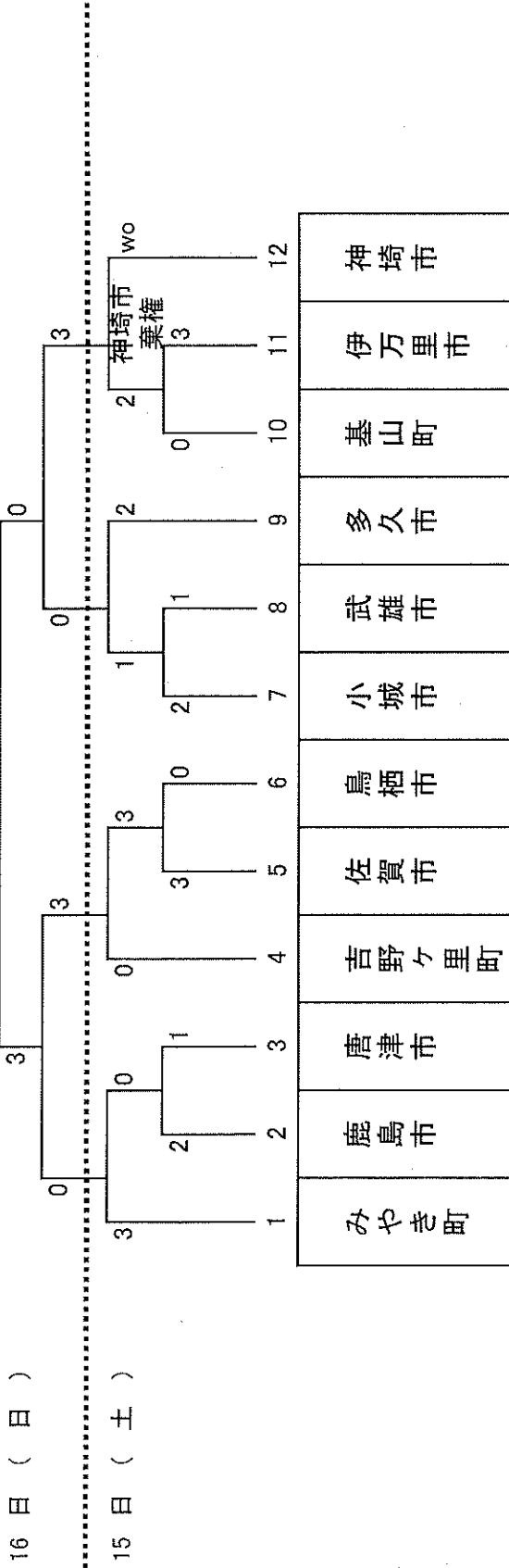
チーム名	①	②	③	④	⑤	⑥	⑦	⑧	⑤	⑥	⑦	⑧	得点合計
順位	3	9	5	5	9	2	5	9	3	5	9	1	
得点	27.5		12.5	12.5		35	12.5		27.5	12.5		40	180
参加点		1			1			1				1	

記録報告者	
連絡先	
電話番号	
事故の有無	

# ④ テニス

【一般女子の部】

## 佐賀市



チーム名	①	②	③	④	⑤	⑥	⑦	⑧	⑤	⑥	⑦	⑧	得点合計
順位	3	5		5	1		5		3		2	1 (棄権)	
得点	27.5	15		15	40		15		27.5		35	0	175
参加点			1			1		1		1		0	

記録報告者	
連絡先	
電話番号	
事故の有無	

# ⑤ バレーボール

【一般男子の部】

※市町別開催競技

10月16日(日)

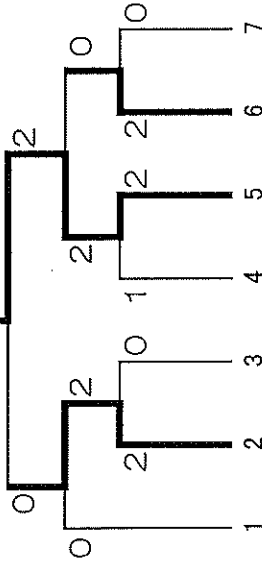
市名	1	2	3
鳥栖市	13	20	
嬉野市	21	22	

町名	1	2	3
白石町	12	21	21
有田町	21	10	23

< 市の部 >

優勝

嬉野市



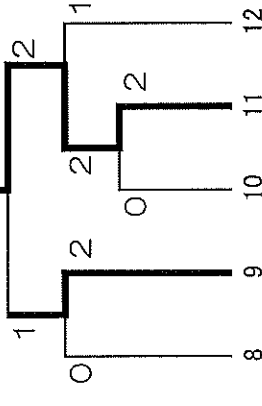
1	神埼市
2	鳥栖市
3	唐津市
4	伊万里市
5	嬉野市
6	佐賀市
7	小城市

チーム名	1	2	3	4	5	6	7	得点合計
順位	3	2	5	5	1	3	5	
得点	27.5	35	15	15	40	27.5	15	
参加点								

< 町の部 >

優勝

有田町



8	江北町
9	白石町
10	基山町
11	有田町
12	吉野ヶ里町

チーム名	8	9	10	11	12	得点合計
順位	3	2	5	1	3	
得点	27.5	35	20	40	27.5	
参加点						

記録報告者

連絡先

電話番号

事故の有無 1.

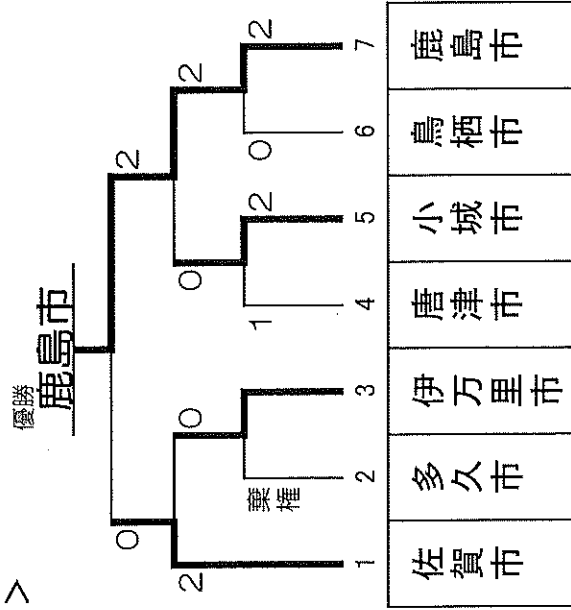
# ⑤ バレーボール

【一般女子の部】 ※市町別開催競技 10月16日(日)

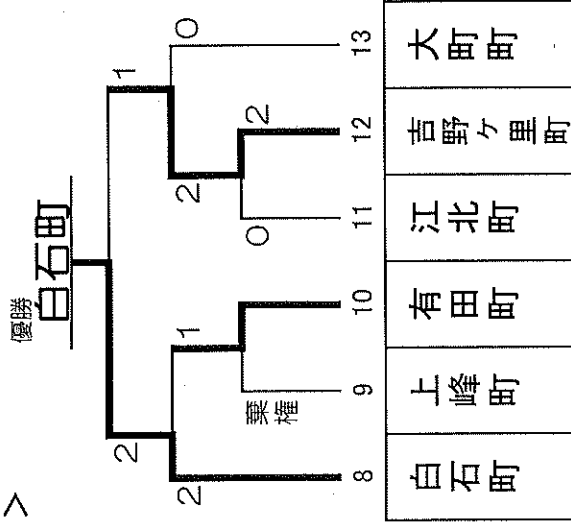
市名	1	2	3
佐賀市	14	16	
鹿島市	21	21	

町名	1	2	3
白石町	21	13	21
吉野ヶ里町	16	21	18

< 市の部 >



< 町の部 >



チーム名	1	2	3	4	5	6	7	得点合計
順位	佐賀市	多久市	伊万里市	唐津市	小城市	鳥栖市	鹿島市	
得点	35		27.5	17.5	27.5	17.5	40	
参加点								

チーム名	8	9	10	11	12	13	得点合計
順位	白石町	上峰町	有田町	江北町	吉野ヶ里町	大町町	
得点	40		27.5	20	35	27.5	
参加点							

記録報告者	
連絡先	
電話番号	
事故の有無	( )



# ⑥ バスケットボール

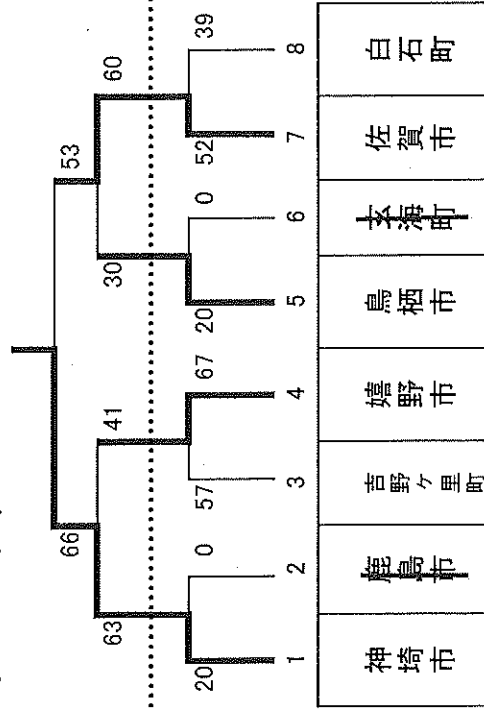
## 【一般男子の部】

[Aパート決勝]

	1Q	2Q	3Q	4Q	合計
神埼	21	22	10	13	66
佐賀	11	18	8	16	53

16日(日) < A パート >

- ① 9:00
- ② 10:20
- ③ 11:40
- ④ 13:00



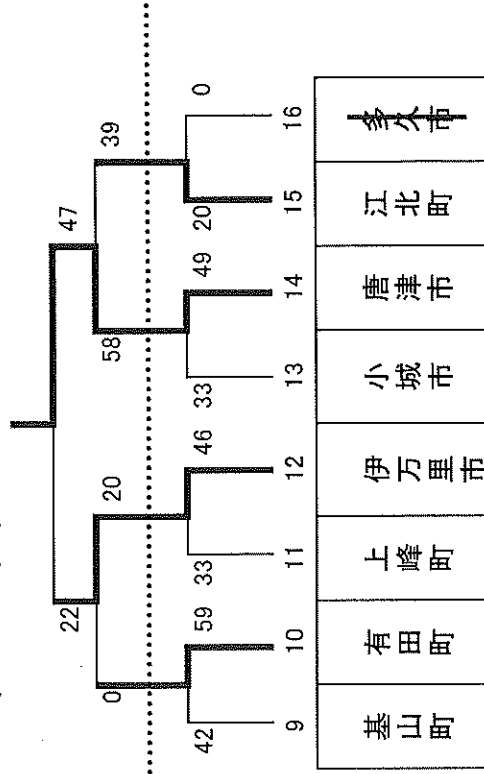
チーム名	①	②	③	④	⑤	⑥	⑦	⑧	得点合計
順位	1		5	3	3		2	5	
得点	40		17.5	27.5	27.5		35	17.5	165
参加点		0				0			0

記録報告者	
連絡先	
電話番号	
事故の有無	

[Bパート決勝]

	1Q	2Q	3Q	4Q	合計
伊万里	3	3	6	10	22
唐津	12	12	12	11	47

< B パート >



チーム名	①	②	③	④	⑤	⑥	⑦	⑧	得点合計
順位	5	3	5	2	5	1	3		
得点	15	27.5	15	35	15	40	27.5		175
参加点								0	0

記録報告者	
連絡先	
電話番号	
事故の有無	

# ⑥ バスケットボール

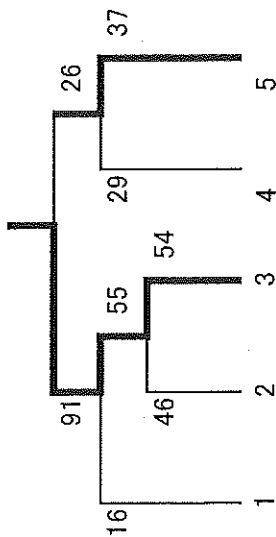
## 【一般女子の部】

[Aパート決勝]

	1Q	2Q	3Q	4Q	合計
唐津	26	20	23	22	91
鳥栖	6	9	6	5	26

日 ( 日 ) < A パート >

- ① 9:00
- ② 10:20
- ③ 11:40
- ④ 13:00
- ⑤ 14:20
- ⑥ 15:00



吉野ヶ里町	佐賀市	唐津市	伊万里市	鳥栖市
-------	-----	-----	------	-----

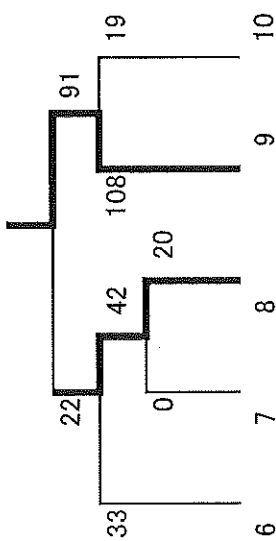
チーム名	①	②	③	④	⑤	得点合計
順位	3	5	1	3	2	
得点	27.5	20	40	27.5	35	150
参加点						

記録報告者	
連絡先	
電話番号	
事故の有無	

[Bパート決勝]

	1Q	2Q	3Q	4Q	合計
鹿島	7	6	4	5	22
小城	31	21	17	22	91

< B パート >

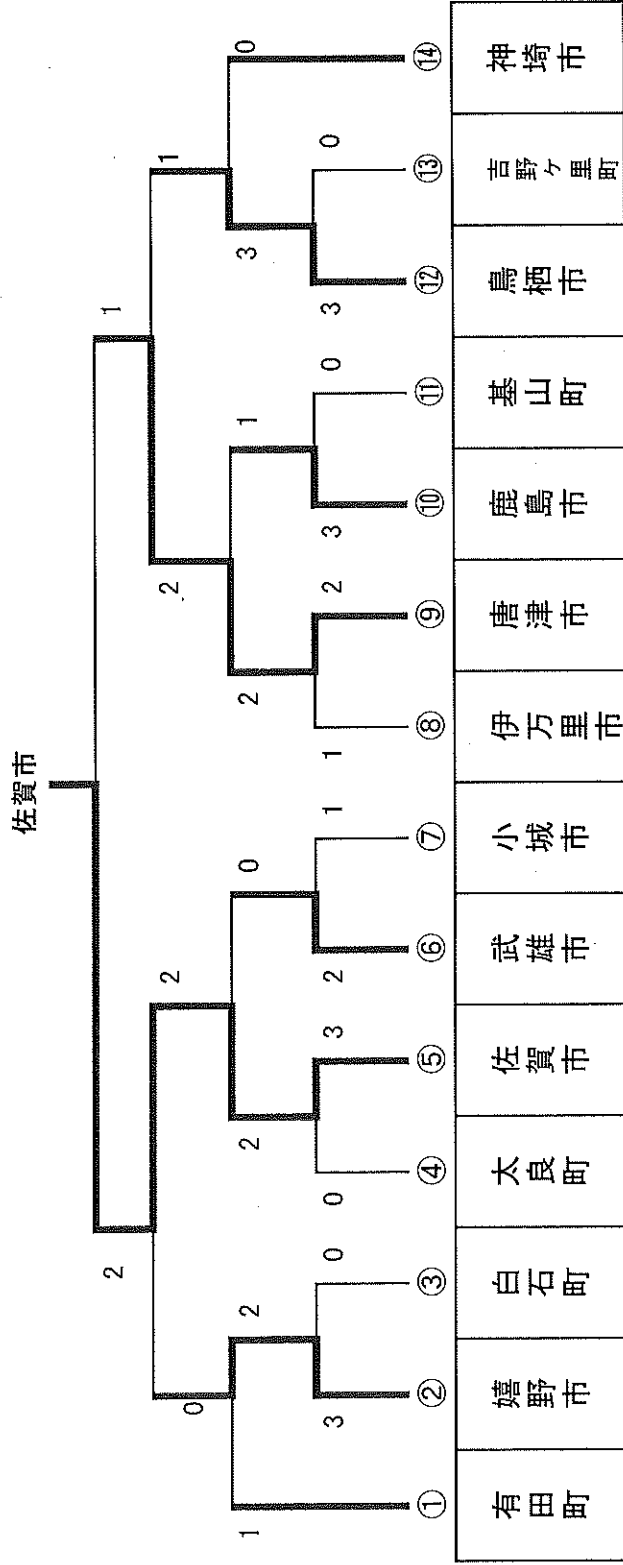


白石町	嬉野市	鹿島市	小城市	神崎市
-----	-----	-----	-----	-----

チーム名	⑥	⑦	⑧	⑨	⑩	得点合計
順位	3		2	1	3	
得点	27.5		35	40	27.5	130
参加点		0				

記録報告者	
連絡先	
電話番号	
事故の有無	

⑦ ソフトテニス  
【一般男女の部】



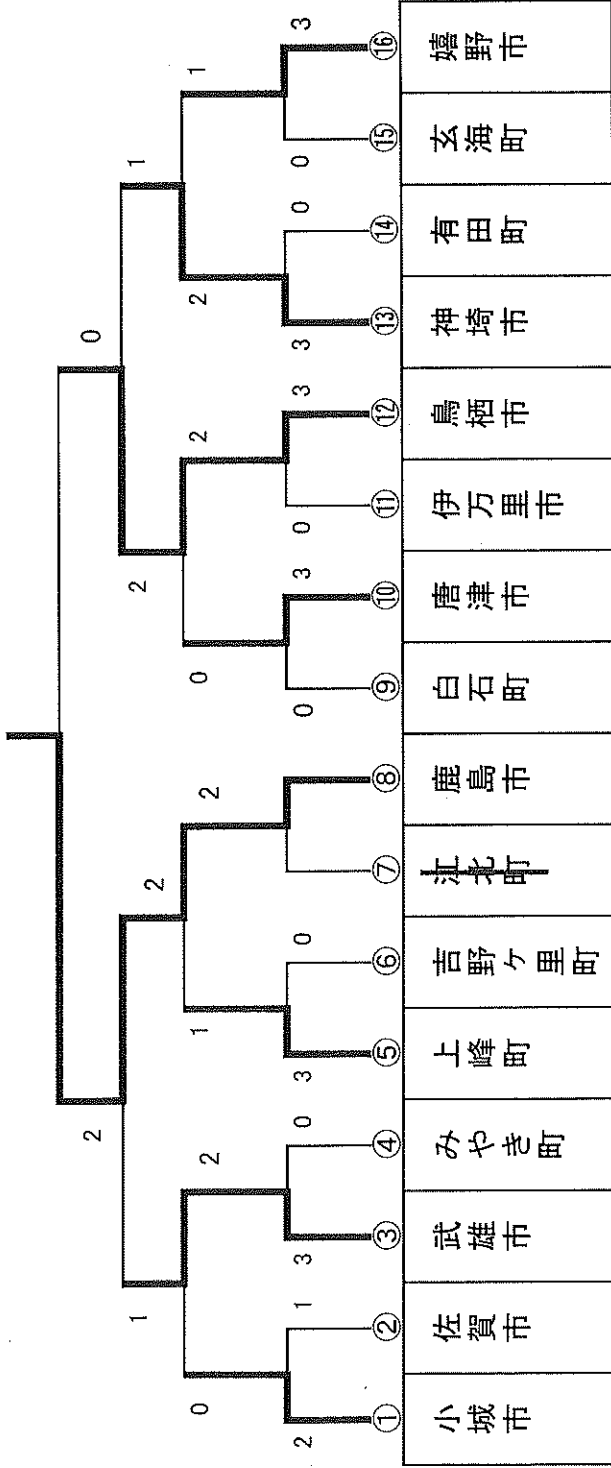
チーム名	①	②	③	④	⑤	⑥	⑦	⑧	⑨	⑩	⑪	⑫	⑬	⑭	得点合計
順位	5	3			1	5			2	5		3		5	
得点	12.5	27.5			40	12.5			35	12.5		27.5		12.5	180
参加点			1	1			1	1			1		1		6

記録報告者	
連絡先	
電話番号	
事故の有無	

# ⑦ ソフトテニス

## 【一般男子の部】

鹿島市

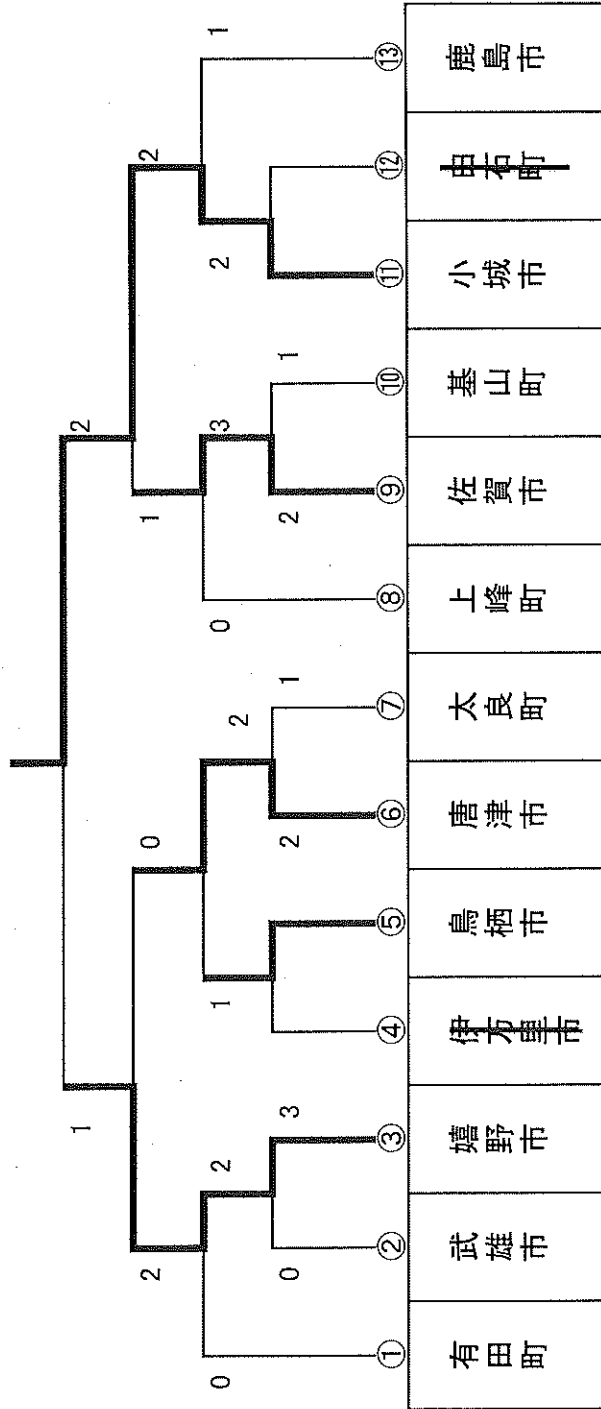


チーム名	①	②	③	④	⑤	⑥	⑦	⑧	⑨	⑩	⑪	⑫	⑬	⑭	⑮	⑯	得点合計
順位	5		3		5			1		5		2	3			5	
得点	12.5		27.5		12.5			40		12.5		35	27.5			12.5	180
参加点		1		1		1			1		1			1	1		7

記録報告者	
連絡先	
電話番号	
事故の有無	

# ⑦ ソフトテニス

## 【一般女子の部】



チーム名	①	②	③	④	⑤	⑥	⑦	⑧	⑨	⑩	⑪	⑫	⑬	得点合計
順位	5		2		5	3		5	3		1		5	
得点	12.5		35		12.5	27.5		12.5	27.5		40		12.5	180
参加点		1					1			1				3

記録報告者	
連絡先	
電話番号	
事故の有無	

⑧ 卓球

【一般女子の部】 10月15日(土)

◇市の部◇

嬉野市	1																9	唐津市B
多久市	2	棄権															10	鳥栖市A
伊万里市B	3						0										11	鹿島市
鳥栖市B	4		4	4					優勝								12	佐賀市B
			1					佐賀市A		4	1							
武雄市A	5																13	武雄市B
佐賀市A	6	2															14	神崎市
小城市B	7	4				4											15	小城市A
唐津市A	8		0	0						2							16	伊万里市A
		4										3	棄権					

	1	2	3	4	5	6	7	8	9	10	11	12	13	14	15	16	得点合計
チーム名	嬉野市	多久市	伊万里市B	鳥栖市B	武雄市A	佐賀市A	小城市B	唐津市A	唐津市B	鳥栖市A	鹿島市	佐賀市B	武雄市B	神崎市	小城市A	伊万里市A	
順位	5		3			1		5		5		2		3		5	
得点	12.5		27.5			40		12.5		12.5				27.5			
参加点					1		1				1						

◇町の部◇

チーム名	有田町	白石町	みやき町	吉野ヶ里町	基山町	勝敗	得点	率	順位	点数
1 有田町		3-4	3-4	1-4	3-4	0-4	4		5	20
2 白石町	4-3		4-2	4-2	4-1	4-0	8		1	40
3 みやき町	4-3	2-4		3-4	4-3	2-2	6		3	30
4 吉野ヶ里町	4-1	2-4	4-3		4-3	3-1	7		2	35
5 基山町	4-3	1-4	3-4	3-4		1-3	5		4	25

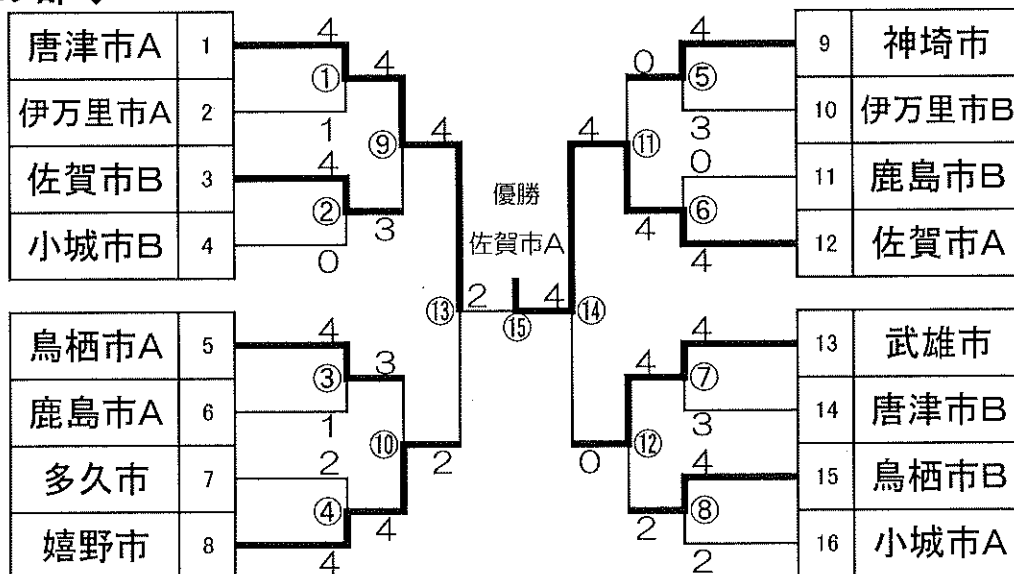
記録報告者	
連絡先	
電話番号	
事故の有無	なし

⑧ 卓球

【一般男子の部】

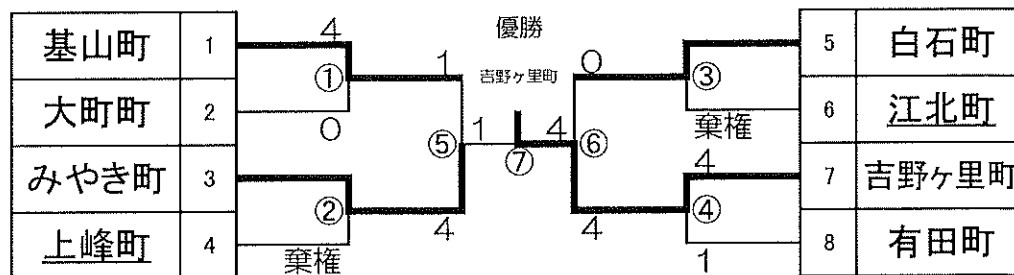
10月16日(日)

◇市の部◇



	1	2	3	4	5	6	7	8	9	10	11	12	13	14	15	16	得点合計
チーム名	唐津市A	伊万里市A	佐賀市B	小城市B	鳥栖市A	鹿島市A	多久市	嬉野市	神崎市	伊万里市B	鹿島市B	佐賀市A	武雄市	唐津市B	鳥栖市B	小城市A	
順位	2		5		5			3	5			1	3		5		
得点	35				12.5			27.5	12.5			40	27.5				
参加点		1				1	1									1	

◇町の部◇



	1	2	3	4	5	6	7	8	得点合計
チーム名	基山町	大町町	みやき町	上峰町	白石町	江北町	吉野ヶ里町	有田町	
順位	3	5	2	/	3	/	1	5	
得点	27.5	17.5	35	/	27.5	/	40	17.5	
参加点				/		/			

記録報告者	..
連絡先	
電話番号	

# ⑨ 軟式野球

## 【一般Aの部】

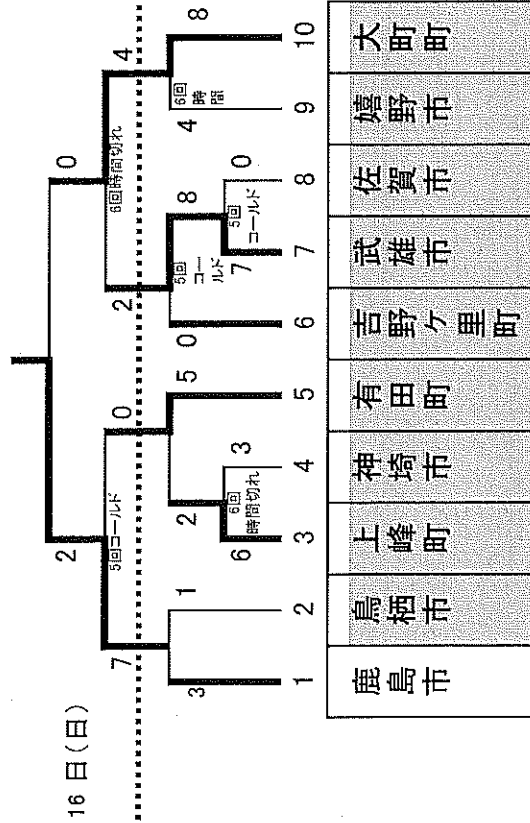
Aパート

市町名	1	2	3	4	5	6	7	計
大町町	0	0	0	0	0	0	0	0
鹿島市	0	0	1	0	1	0	0	2

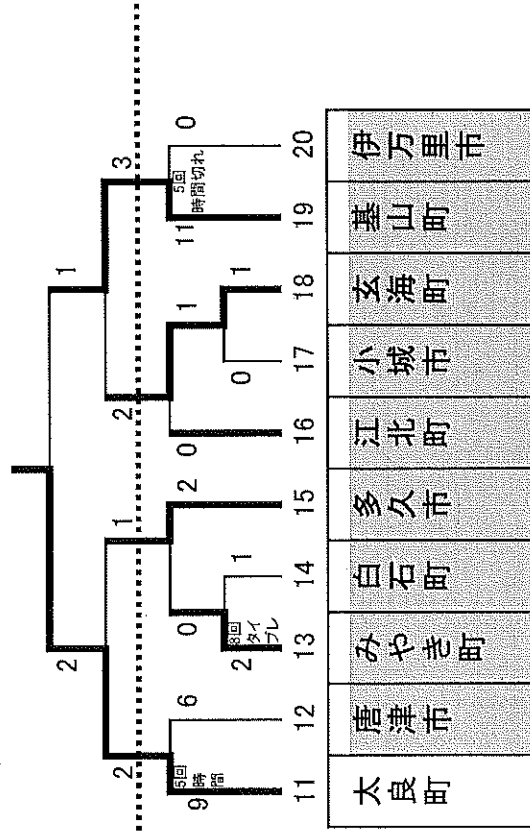
Bパート

市町名	1	2	3	4	5	6	7	計
基山町	0	0	0	0	0	1	0	1
太良町	0	2	0	0	0	0	0	2

<Aパート>



<Bパート>



チーム名	①	②	③	④	⑤	⑥	⑦	⑧	⑨	⑩	得点合計
順位	1	5	5	9	3	5	3	9	5	2	
得点	40	12.5	12.5	0	27.5	12.5	27.5	0	12.5	35	180
参加点	0	0	0	1	0	0	0	1	0	0	2

チーム名	⑪	⑫	⑬	⑭	⑮	⑯	⑰	⑱	⑳	得点合計
順位	1	5	5	9	3	5	9	3	2	5
得点	40	12.5	12.5	0	27.5	12.5	0	27.5	35	180
参加点	0	0	0	1	0	0	1	0	0	2

記録報告者 /

連絡先

電話番号

事故の有無



⑨ 軟式野球

【一般Bの部】

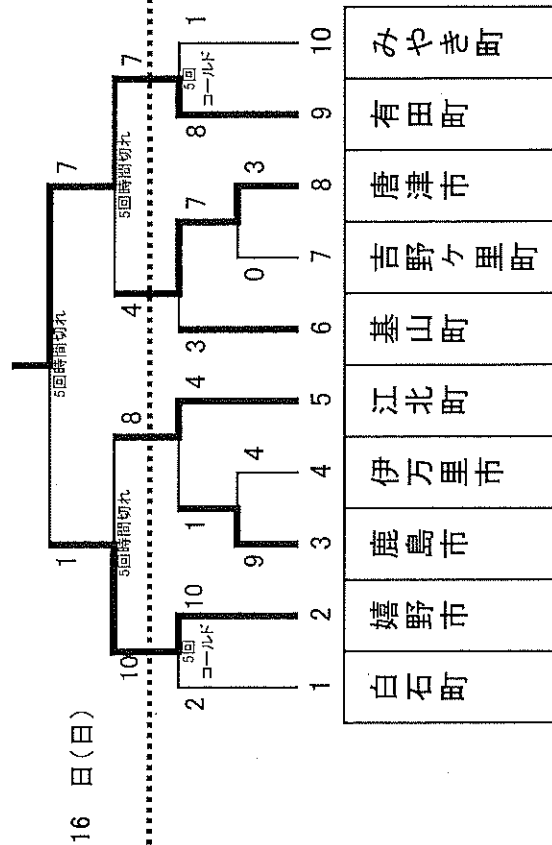
Aパート

市町名	1	2	3	4	5	6	7	計
有田町	0	1	4	1	1			7
嬉野市	1	0	0	0	0			1

Bパート

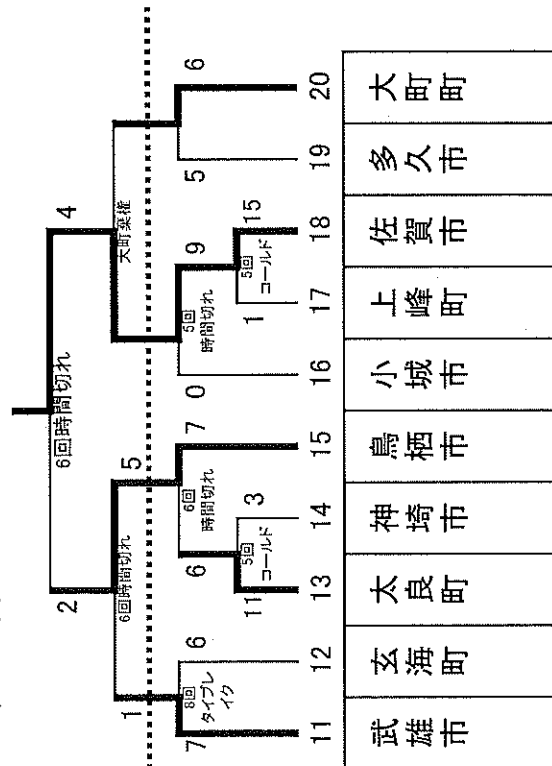
市町名	1	2	3	4	5	6	7	計
鳥栖市	0	0	1	1	0	0		2
佐賀市	0	0	0	0	4			4

<Aパート>



白石町
嬉野市
鹿島市
伊万里市
江北町
基山町
吉野ヶ里町
唐津市
有田町
みやき町

<Bパート>



武雄市
玄海町
太良町
神埼市
鳥栖市
小城市
上峰町
佐賀市
多久市
大町町

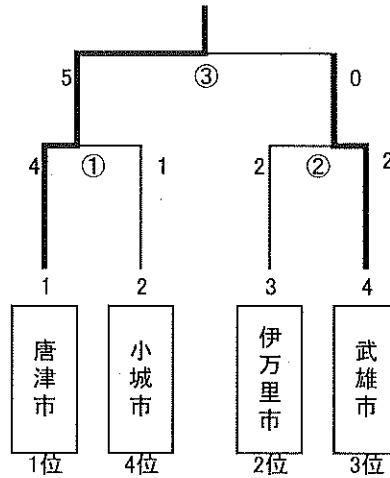
チーム名	①	②	③	④	⑤	⑥	⑦	⑧	⑨	⑩	得点合計
順位	5	2	5	9	3	5	9	3	1	5	
得点	12.5	35	12.5	0	27.5	12.5	0	27.5	40	12.5	180
参加点	0	0	0	1	0	0	1	0	0	0	2

チーム名	⑪	⑫	⑬	⑭	⑮	⑯	⑰	⑱	⑳	得点合計
順位	3	5	5	9	2	5	9	1	5	3
得点	27.5	12.5	12.5	0	35	12.5	0	40	12.5	27.5
参加点	0	0	0	1	0	0	1	0	0	2

記録報告者	
連絡先	
電話番号	
事故の有無	

⑩ 相撲  
【一般男子の部】

決勝トーナメント 唐津市



個人戦

- 第1位 川口 弾(唐津市)  
第2位 朝長 伸哉(唐津市)  
第3位 松永 周三(唐津市)  
岩本 明久(伊万里市)

- 1位 唐津市 40点  
2位 武雄市 35点  
3位 伊万里市、小城市 27.5点  
5位 佐賀市、多久市  
神崎市 15点

予選

1回戦				
東			西	
①	武雄市	2-3	④	小城市
②	唐津市	5-0	⑤	佐賀市
③	伊万里市	3-2	⑥	神崎市
	最少得点(佐賀市)	2-3	⑦	多久市

2回戦				
東			西	
①	武雄市	4-1	⑤	佐賀市
②	唐津市	5-0	⑥	神崎市
③	伊万里市	3-2	⑦	多久市
	最少得点(神崎市)	1-4	④	小城市

3回戦				
東			西	
①	武雄市	4-1	⑥	神崎市
②	唐津市	5-0	⑦	多久市
③	伊万里市	3-2	④	小城市
	最少得点(多久市)	1-4	⑤	佐賀市

団体予選成績一覧表

	市町名	1回戦	2回戦	3回戦	勝数	得点	順位
①	武雄市	2	④	④	2	10	3
②	唐津市	⑤	⑤	⑤	3	15	1
③	伊万里市	③	③	③	3	9	2
④	小城市	③	④	2	2	9	4
⑤	佐賀市	2	1	④	1	7	5
⑥	神崎市	2	1	1	0	4	7
⑦	多久市	③	2	1	1	6	6

- 日本相撲連盟 競技会規定 (抜粋)  
第24条 予選3回戦方式の予選を実施する場合において参加団体数が奇数の時は、各回戦において最も得点の少ない団体(以下「最少得点団体」という。)を決定して予選を行う。  
2 各回戦の最終出場団体は、その回戦の最少得点団体と対戦する。  
3 最少得点団体が2団体以上あるときは、抽選で決定する。  
4 最少得点団体となれるのは、予選3回戦を通じて1団体につき1度だけとする。  
5 最少得点団体の成績については、得点の多い対戦結果をその回戦の公式の成績とする。

⑪ 柔道

【一般男子の部】

Aパート

有田町	1	②	
伊万里市	2	0	
嬉野市	3	⑤	1
小城市A	4	0	1
鹿島市	5	⑤	
佐賀市A	6	②	

棄権

棄権

佐賀市B

内容勝ち	①		
内容勝ち	②	2	
太良町	7	0	
佐賀市B	8	⑤	
小城市B	9	⑤	②
吉野ヶ里町	10	1	
多久市	11	0	

Bパート

チーム名	1	2	3	4	5	6	7	8	9	10	11	得点合計
有田町												
伊万里市												
嬉野市												
小城市A												
鹿島市												
佐賀市A												
太良町												
佐賀市B												
小城市B												
吉野ヶ里町												
多久市												
順位	2	(棄権)	5	(棄権)	5	3	5	1	3	9	5	
得点	35	0	12.5	0	12.5	27.5	12.5	40	27.5		12.5	
参加点		0		0						1		

記録報告者	
連絡先	
電話番号	
事故の有無	

# ⑫ ソフトボール

【一般男子Aの部】

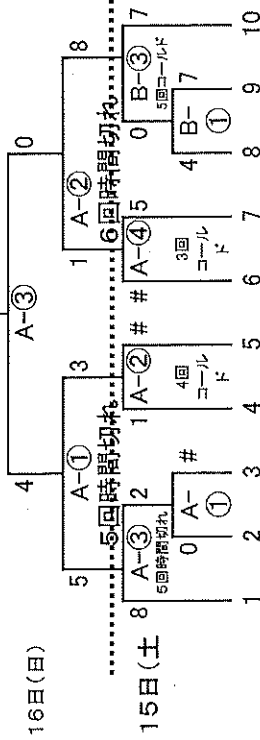
※市町別開催競技

< 市の部 >

市町名	1	2	3	4	5	6	7	8	計
鳥栖市	0	0	0	3	0	1			4
唐津市	0	0	0	0	0	0			0

< 市の部 >

鳥栖市



鳥栖市
嬉野市
伊万里市
佐賀市
多久市
鹿島市
武雄市
小城市
神崎市
唐津市

チーム名	①	②	③	④	⑤	⑥	⑦	⑧	⑨	⑩	得点合計
順位	1		5	5	3	3	5		5	2	
得点	40		12.5	12.5	27.5	27.5	12.5		12.5	35	
参加点		1						1			

記録報告者
連絡先
電話番号
事故の有無

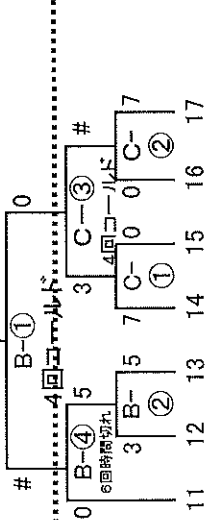
無し

< 町の部 >

市町名	1	2	3	4	5	6	7	8	計
基山町	3	3	4	2					12
白石町	0	0	0	0	0				0

< 町の部 >

基山町



みやき町
大町町
基山町
太良町
吉野ヶ里町
有田町
白石町

チーム名	①	②	③	④	⑤	⑥	⑦	得点合計
順位	3	5	1	3		5	2	
得点	27.5	17.5	40	27.5	0	17.5	35	
参加点					0			

記録報告者
連絡先
電話番号
事故の有無

無し

# ⑫ ソフトボール

【一般男子Bの部】

※市町別開催競技

< 市の部 >

市町名	1	2	3	4	5	6	7	8	計
多久市	0	0	0	0	2	1			3
伊万里市	5	0	0	1	0	4			10

< 市の部 >

伊万里市

16日(日)

#	5回コールド	#	6回コールド	3					
0	5回コールド	#	3	6回時間切れ					
6	5回時間切れ	#	1	3回コールド					
1	2	3	4	5	6	7	8	9	10
	4	6	時間切れ	8	6回時間切れ	#	3		

神崎市	武雄市	鳥栖市	伊万里市	小城市	唐津市	嬉野市	佐賀市	多久市	鹿島市
-----	-----	-----	------	-----	-----	-----	-----	-----	-----

チーム名	①	②	③	④	⑤	⑥	⑦	⑧	⑨	⑩	得点合計
順位	3	9	5	1	5	3	5	9	2	5	
得点	27.5		12.5	40	12.5	27.5	12.5		35	12.5	
参加点		1						1			

記録報告者	
連絡先	
電話番号	
事故の有無	

< 町の部 >

市町名	1	2	3	4	5	6	7	8	計
太良町	0	0	1	1	2	0			4
上峰町	0	0	0	0	4	1×			5

< 町の部 >

上峰町

15日(土)

#	5回時間切れ	#	7	0	4回コールド	9	5	6回時間切れ	4
2	5回コールド	9	6	6回時間切れ	7				
3	5回時間切れ	8	6回時間切れ	3	4回コールド	9	5	6回コールド	4
11	12	13	14	15	16	17	18	19	20

みやき町	白石町	有田町	吉野ヶ里町	上峰町	江北町	玄海町	太良町	基山町	大町町
------	-----	-----	-------	-----	-----	-----	-----	-----	-----

チーム名	⑪	⑫	⑬	⑭	⑮	⑯	⑰	⑱	⑳	得点合計
順位	3	5	9	5	1	5	3	2	9	5
得点	27.5	12.5		12.5	40	12.5	27.5	35	12.5	
参加点			1						1	

記録報告者	
連絡先	
電話番号	
事故の有無	

# ⑫ ソフトボール

【一般女子の部】

※市町別開催競技

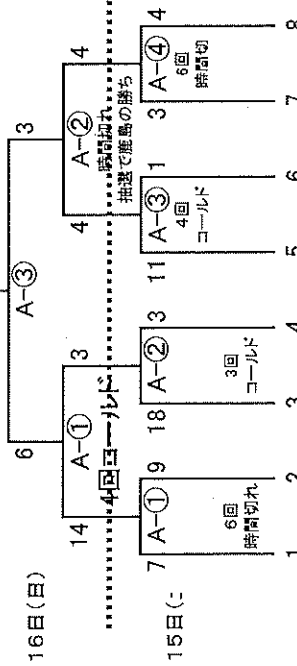
＜市の部＞

市町名	1	2	3	4	5	6	7	8	計
鳥栖市	0	1	1	0	3	1			6
鹿島市	0	0	1	1	1	0			3

＜町の部＞

市町名	1	2	3	4	5	6	7	8	計
上峰町	0	0	0	0	0				0
有田町	0	1	4	4	X				9

＜市の部＞ 鳥栖市

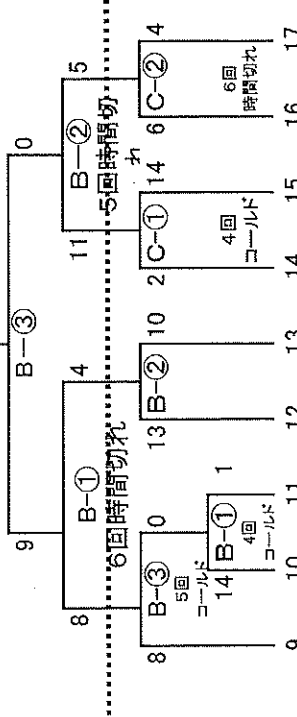


唐津市
鳥栖市
神埼市
多久市
小城市
嬉野市
佐賀市
鹿島市

チーム名	①	②	③	④	⑤	⑥	⑦	⑧	得点合計
順位	5	1	3	5	3	5	5	2	
得点	12.5	40	27.5	12.5	27.5	12.5	12.5	35	180
参加点									

記録報告者
連絡先
電話番号
事故の有無

＜町の部＞ 有田町

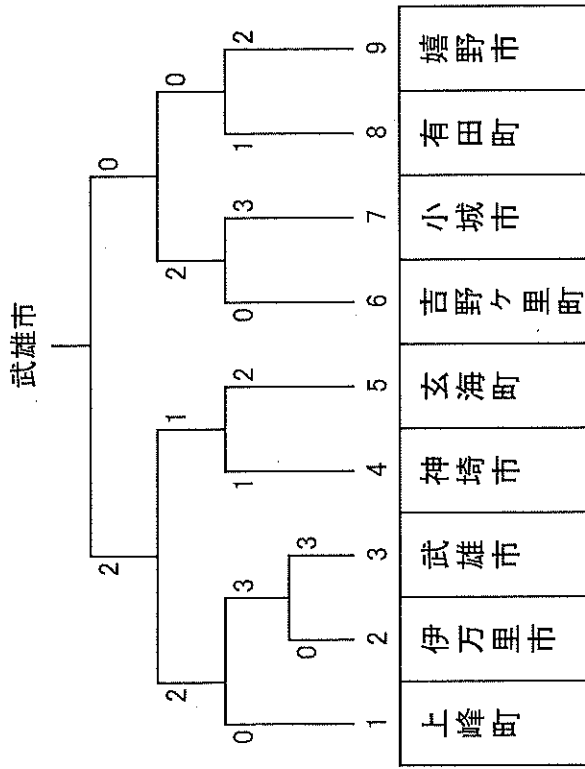


有田町
太良町
大町町
吉野ヶ里町
基山町
江北町
上峰町
みやき町
白石町

チーム名	⑨	⑩	⑪	⑫	⑬	⑭	⑮	⑯	⑰	得点合計
順位	1	5		3	5	5	2	3	5	
得点	40	12.5		27.5	12.5	12.5	35	27.5	12.5	180
参加点			1							

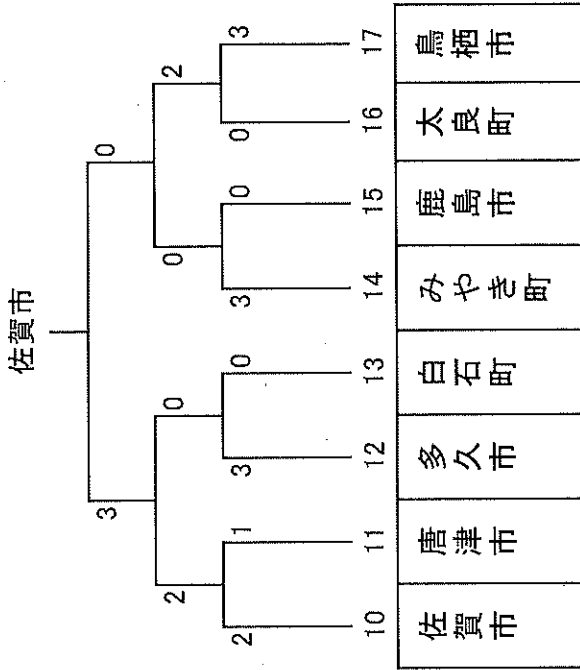
⑬ バドミントン  
【一般男子の部】

< A パート >



チーム名	①	②	③	④	⑤	⑥	⑦	⑧	⑨	得点合計
順位	5		1	5	3	5	2	5	3	
得点	12.5		40	12.5	27.5	12.5	35	12.5	27.5	180
参加点		1								

< B パート >



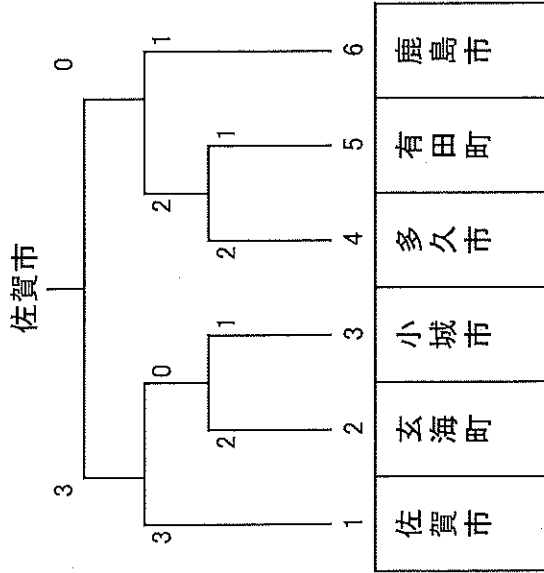
チーム名	⑩	⑪	⑫	⑬	⑭	⑮	⑯	⑰	得点合計
順位	1	5	3	5	3	5	5	2	
得点	40	12.5	27.5	12.5	27.5	12.5	12.5	35	180
参加点									

記録報告者	
連絡先	
電話番号	
事故の有無	

# ⑬ バドミントン

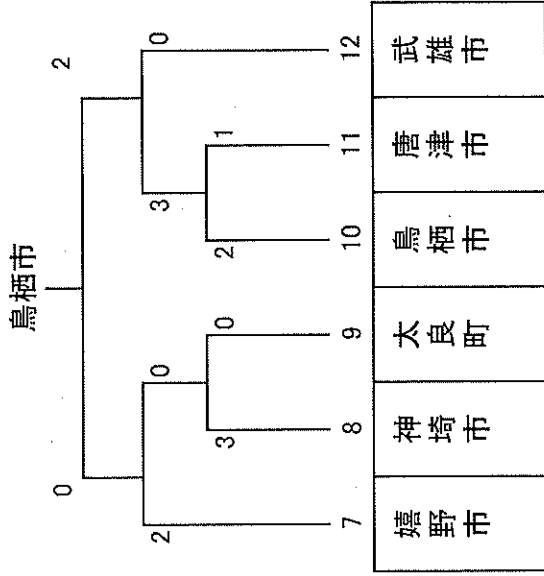
【一般女子の部】

## < A パート >



チーム名	①	②	③	④	⑤	⑥	得点合計
順位	1	3	5	2	5	3	
得点	40	27.5	17.5	35	17.5	27.5	165
参加点							

## < B パート >



チーム名	⑦	⑧	⑨	⑩	⑪	⑫	得点合計
順位	2	3	5	1	5	3	
得点	35	27.5	17.5	40	17.5	27.5	165
参加点							

記録報告者	
連絡先	
電話番号	
事故の有無	



# ⑭ 弓 道

記録報告者	
連絡先	
電話番号	
事故の有無	

射順	1	2	3	4	5	6	7	8	9	10	11	12	13	14	15	16	17		
市町名	吉野ヶ里町	佐賀市	鹿島市	鳥栖市	みやき町	白石町	基山町	有田町	太良町	唐津市	神崎市	嬉野市	伊万里市	武雄市	多久市	小城市	江北町		
遠的	順位	9	1	2	5	17	3	12	13	7	4	6	11	8	14	10	16	15	
	配点																		
	得点																		
	的中数	14	24	24	21	6	24	8	8	22	24	19	12	21	7	14	5	7	
近的	順位	4	1	5	2					7	3		5		8				
	配点																		
	的中数	17	27	20	17	14	14	8	7	17	21	21	14	17	16	18	10	6	
総合得点																			
総合順位	7	1	3	2		6				5	4		8						
得点	10	40	30	35		15				20	25		5						
参加点					1		1	1	1			1		1	1	1	1		

合計得点	
合計参加点	

# ⑮ 剣道

【一般男子の部】 10月16日(日)

〈第一試合場〉

1	太良町	0	1	①-3	1	2	①-6	2	3	①-8	2	11	江北町	0
2	神崎市A	1	①-1	1	①-6	2	①-6	2	3	①-8	2	11	江北町	0
3	吉野ヶ里町	5	①-1	1	①-6	2	①-6	2	3	①-8	2	11	江北町	0
4	佐賀市A	4	①-2	1	①-6	2	①-6	2	3	①-8	2	11	江北町	0
5	多久市	0	①-2	1	①-6	2	①-6	2	3	①-8	2	11	江北町	0
6	鹿島市	1	①-4	1	①-6	2	①-6	2	3	①-8	2	11	江北町	0
7	唐津市A	3	③-1	2	①-6	2	①-6	2	3	①-8	2	11	江北町	0
8	小城市A	2	③-1	2	①-6	2	①-6	2	3	①-8	2	11	江北町	0
9	伊万里市A	5	③-2	2	①-6	2	①-6	2	3	①-8	2	11	江北町	0
10	玄海町	0	①-5	2	①-6	2	①-6	2	3	①-8	2	11	江北町	0

〈第二試合場〉

12	小城市B	2	②-3	3	②-3	3	②-3	3	②-3	3	②-3	12	小城市B	2
13	伊万里市B	3	②-1	1	②-1	1	②-1	1	②-1	1	②-1	13	伊万里市B	3
14	鳥栖市	4	②-6	4	②-6	4	②-6	4	②-6	4	②-6	14	鳥栖市	4
15	白石町	0	②-2	4	②-2	4	②-2	4	②-2	4	②-2	15	白石町	0
16	唐津市B	1	②-4	1	②-4	1	②-4	1	②-4	1	②-4	16	唐津市B	1
17	佐賀市B	2	②-7	1	②-7	1	②-7	1	②-7	1	②-7	17	佐賀市B	2
18	みやき町	3	②-5	2	②-5	2	②-5	2	②-5	2	②-5	18	みやき町	3
19	武雄市	1	③-3	2	③-3	2	③-3	2	③-3	2	③-3	19	武雄市	1
20	基山町	2	③-5	2	③-5	2	③-5	2	③-5	2	③-5	20	基山町	2
21	神崎市B	3	③-3	2	③-3	2	③-3	2	③-3	2	③-3	21	神崎市B	3

予-ム名	1	2	3	4	5	6	7	8	9	10	11	12	13	14	15	16	17	18	19	20	21	得点合計	
太良町																							
神崎市A																							
吉野ヶ里町			5	1																			
佐賀市A			12.5	40																			
多久市					1	1																	
鹿島市							5																
唐津市A							12.5																
小城市A							5																
伊万里市A								3															
玄海町																							
江北町																							
伊万里市B																							
小城市B																							
鳥栖市																							
白石町																							
唐津市B																							
佐賀市B																							
みやき町																							
武雄市																							
基山町																							
神崎市B																							
順位																							
得点																							
参加点																							

記録報告者	
連絡先	
電話番号	
事故の有無	

⑮ 剣道

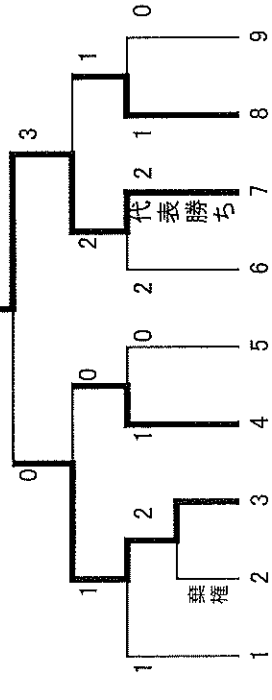
【一般女子の部】

10月16日(日)

優勝

神崎市

< 第三試合場 >



1	佐賀市	2	鳥栖市	3	鹿島市	4	武雄市	5	伊万里市	6	小城市	7	神崎市	8	白石町	9	みやき町
---	-----	---	-----	---	-----	---	-----	---	------	---	-----	---	-----	---	-----	---	------

チーム名	1	2	3	4	5	6	7	8	9	得点合計
順位	5		2	3	5	5	1	3	5	
得点	12.5		35	27.5	12.5	12.5	40	27.5	12.5	
参加点										

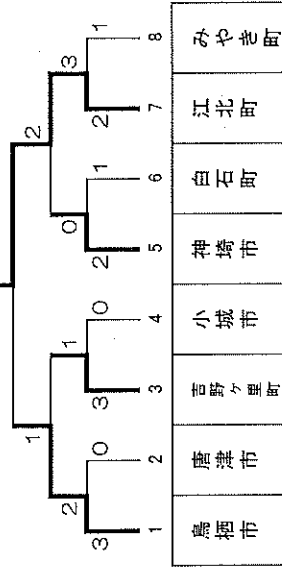
記録報告者	
連絡先	
電話番号	
事故の有無	

⑬ 空手道

10月16日(日)

【一般男子・組手】

江北町

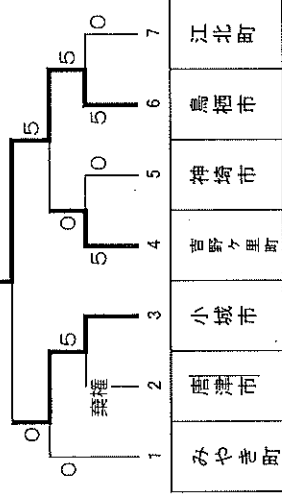


\* 3位決定戦：吉野ヶ里町2-0神崎市  
 \* 5・6位決定戦：小城市0-2みやき町(唐津市0-2小城市、白石町0-2みやき町)  
 \* 7・8位決定戦：唐津市2-1白石町

チーム	1	2	3	4	5	6	7	8	得点合計
鳥栖市	7	2	3	6	4	8	1	5	
唐津市	2	7	3	6	3	5	1	8	
吉野ヶ里町	3	2	6	3	4	8	1	8	
小城市	6	3	3	6	3	5	1	8	
神崎市	4	5	3	6	3	5	1	8	
白石町	5	4	6	3	4	8	1	8	
江北町	1	3	3	6	4	8	1	8	
みやき町	8	2	6	3	5	1	8	4	
順位	2	7	3	6	4	8	1	5	
得点	7	2	6	3	5	1	8	4	

【一般男子・形】

鳥栖市



\* 3位決定戦：みやき町2-3吉野ヶ里町  
 \* 5・6位決定戦：神崎市0-5江北町

チーム	1	2	3	4	5	6	7	得点合計
みやき町	4	2	3	6	3	6	1	5
唐津市	5	7	2	3	6	3	8	4
小城市	2	7	2	3	6	3	8	4
吉野ヶ里町	3	2	7	2	3	6	1	5
神崎市	6	3	6	3	6	3	8	4
鳥栖市	1	5	2	3	6	3	8	4
江北町	7	2	7	2	3	6	1	5
順位	4	2	7	2	3	6	1	5
得点	5	7	2	3	6	3	8	4

\* 総合得点同点の「江北町」「吉野ヶ里町」は、規定に基づき組手代表戦にて順位を決定。

チーム	組手得点	形得点	合計点	順位	得点	参加点
鳥栖市	7	8	15	1	40	
唐津市	2		2	7	10	
吉野ヶ里町	6	6	12	2	35	
小城市	3	7	10	4	25	
神崎市	5	3	8	6	15	
白石町	1		1	8	5	
江北町	8	4	12	3	30	
みやき町	4	5	9	5	20	

記録報告者	電話番号
連絡先	事故の有無
	なし

# ⑰ ボウリング

報告者氏名	
連絡先	
電話番号	
事故の有無	

市町名	スコア	順位	得点	参加点	備考
佐賀市	3,333	11	0	1	
唐津市	6,808	6	15	0	
鳥栖市	7,468	1	40	0	
多久市	7,154	3	30	0	
伊万里市	3,303	13	0	1	
武雄市	6,722	8	5	0	
鹿島市	3,283	14	0	1	
小城市	6,977	5	20	0	
嬉野市	7,205	2	35	0	
神崎市	7,046	4	25	0	
基山町	2,829	17	0	1	
みやき町	3,313	12	0	1	
有田町	6,723	7	10	0	
大町町	3,378	10	0	1	
江北町	3,383	9	0	1	
白石町	3,249	15	0	1	
太良町	3,227	16	0	1	
		得点合計	180	9	

## シングルス戦

順位	氏名	得点
1位	斎藤 弘(鳥栖市)	720
2位	富永 博行(有田町)	669
3位	森永 成昭(嬉野市)	657

## 2人チーム戦

順位	氏名	合計
1位	井出 博義、大川内 正義(嬉野市)	1,326
2位	山田 和明、川端 猛(小城市)	1,261
3位	三原 町子、田中 稔貴(唐津市)	1,224

## 3人チーム戦

順位	氏名	合計
1位	家原 正幸、吉原 龍則、中尾 睦夫(多久市)	1,936
2位	中園 美佐子、田中 保、中園 三喜(神崎市)	1,866
3位	島 陽一、三根 順子、山本 小夜子(大町町)	1,830

⑱ ゲートボール

	1位	2位	3位	4位	5位	6位	7位	8位	9位	10位
A/パート	唐津市B	伊万里市A	多久市A	武雄市A	上峰町B	江北町B	鳥栖市A	佐賀市C		
B/パート	佐賀市B	太良町A	武雄市C	嬉野市C	多久市B	神崎市A	江北町A	伊万里市B		
C/パート	武雄市B	唐津市A	神崎市C	上峰町A	白石町B	鹿島市A	嬉野市A			
D/パート	唐津市C	有田町A	嬉野市B	白石町A	玄海町A	みやき町A	鹿島市C			
E/パート	太良町B	神崎市B	佐賀市A	伊万里市C	小城市A	鹿島市B	有田町B			

	佐賀市	唐津市	鳥栖市	多久市	伊万里市	武雄市	鹿島市	小城市	嬉野市	神崎市
A/パート	C8位 5	B1位 40	A7位 10	A3位 30	A2位 35	A4位 25				
B/パート	B1位 40			B5位 20	B8位 5	C3位 30			C4位 25	A6位 15
C/パート		A2位 35				B1位 40	A6位 15		A7位 10	C3位 30
D/パート		C1位 40					C7位 10		B3位 30	
E/パート	A3位 30				C4位 25		B6位 15	A5位 20		B2位 35
合計得点	75	115	10	50	65	95	40	20	65	80
順位	4	1	10	7	5	2	8	9	5	3
得点	25	40	0	10	17.5	35	5	0	17.5	30
参加点			1					1		

	吉野ヶ里町	基山町	上峰町	みやき町	玄海町	有田町	大町町	江北町	白石町	太良町
A/パート			B5位 20					B6位 15		
B/パート								A7位 10		A2位 35
C/パート			A4位 25						B5位 20	
D/パート				A6位 15	A5位 20	A2位 35			A4位 25	
E/パート						B7位 10				B1位 40
合計得点			45	15	20	45		35	45	75
順位			2	7	6	2		5	2	1
得点			30	10	15	30		20	30	40
参加点										

記録報告者	電話番号	合計得点
連絡先	事故の有無	合計参加点

# ⑱ ゴ ル フ

10月15日(土)

報告者氏名	長野
連絡先	
電話番号	
事故の有無	なし

市町名	スコア	順位	得点	参加点	備考
◇市の部					
佐賀市	497	3	30		
唐津市	477	1	40		
鳥栖市	506	6	15		
多久市	522	9		1	
伊万里市	491	2	35		
武雄市	498	4	25		
鹿島市	502	5	20		
小城市	515	7	10		
嬉野市	516	8	5		
神埼市	532	10		1	
◇町の部					
吉野ヶ里町	530	7	10		
基山町	499	2	35		
上峰町	504	3	30		
みやき町	486	1	40		
玄海町	556	10		1	
有田町	505	4	25		
大町町	539	8	5		
江北町	528	6	15		
白石町	527	5	20		
太良町	540	9		1	
得点合計					

## 個人の部

	順位	氏名	市町名	スコア
59歳以下の部	1	川内 聖彦	唐津市	75
	2	村枝 実将	嬉野市	75
	3	亀井 敏樹	鹿島市	76
60歳以上の部	1	青木 英樹	唐津市	74
	2	権藤 貞光	基山町	75
	3	田中 雅之	伊万里市	75
女子の部	1	末永 雪菜	みやき町	75
	2	林 加奈子	江北町	78
	3	松尾 麻子	武雄市	79

## ⑳ グラウンド・ゴルフ

報告者氏名	
連絡先	
電話番号	
事故の有無	

市町名	スコア	順位
佐賀市	417	9
唐津市	402	4
鳥栖市	406	6
多久市	409	7
伊万里市	405	5
武雄市	426	13
鹿島市	416	8
小城市	430	14
嬉野市	424	12
神埼市	418	10
吉野ヶ里町	400	2
基山町	—	—
上峰町	436	17
みやき町	400	3
玄海町	474	19
有田町	431	15
大町町	452	18
江北町	434	16
白石町	394	1
太良町	421	11

### 個人の部

	順位	氏名	市町名	スコア
男子の部				
女子の部				