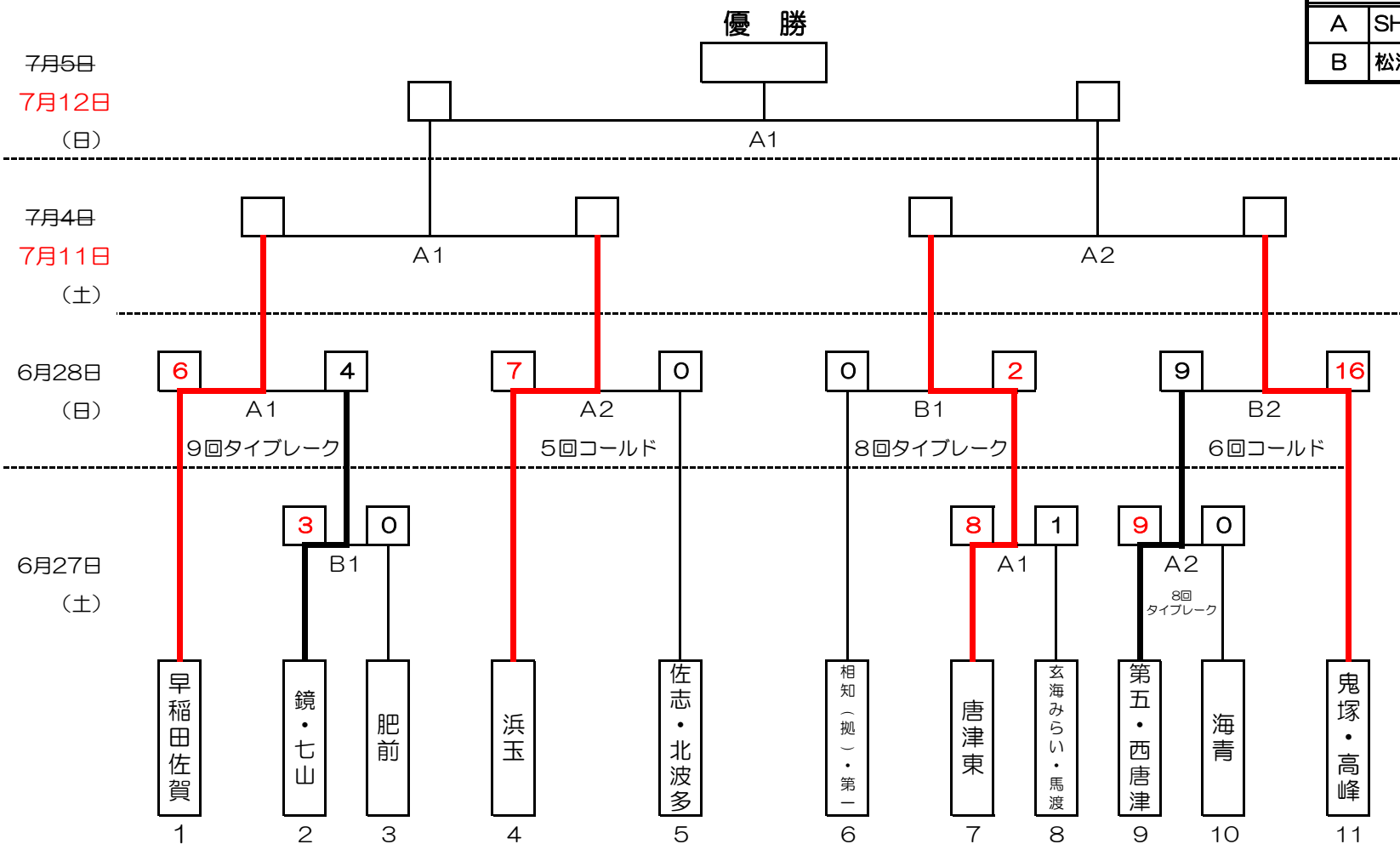


令和8年度 唐津地区中学校総合体育大会 軟式野球競技

会 場	
A	SHOWAハンバーガースタジアム唐津
B	松浦河畔公園野球場



27日(土) SHOWAハンバーガースタジアム唐津の第1試合2チームで開会式を行う。

第1試合	第2試合
8:30	10:30

競技の進行により、開始時間を変更する場合があります。ただし、開始を早めるのは最大20分とする。